



LA GAMME PROFESSIONNELLE
POTEAU ARGO

HABITATION

JARDIN-VERGER

COLLECTIVITÉ

INDUSTRIE

AVANTAGES

Adapté à la réalisation d'angles et de terrains en pente
Soubassement béton intégrable dans le poteau

PANNEAUX ASSOCIÉS



Doville



Geno



Argo

DESRIPTIF

Revêtement	Plastifié sur acier galvanisé
Profil	72x50 mm
Système de fixation	Fixation avec brides rapides
Platine	✓ ht ≤ 1m93
Longueur	0m70 0m90 1m10 1m30 1m40 1m60 1m80 2m00 2m20 2m50 2m80 3m00

PRÉCONISATIONS

Accessoires complémentaires :

Capuchon PVC noir (inclus)

Brides rapides Argo

Ecrou de sécurité Argo permettant l'inviolabilité de la clôture

Clé de montage Argo

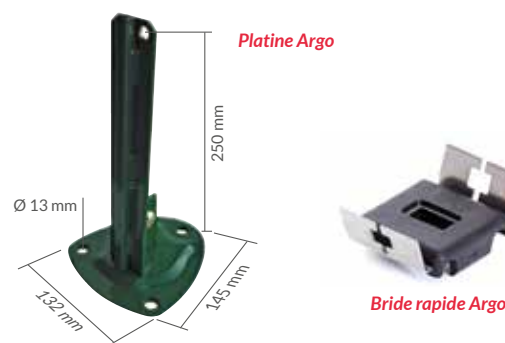
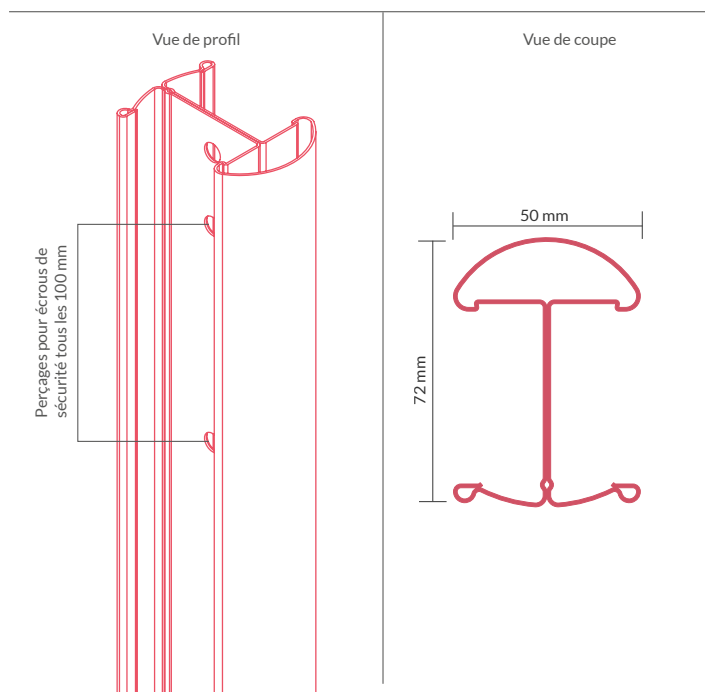
Feuille Argo, pour la réalisation d'angles à 90°

Platine à manchonner Argo (plate ou à équerre)

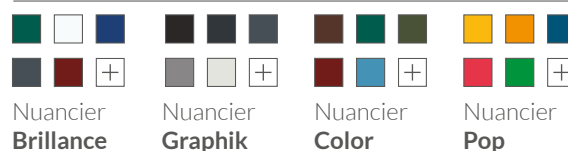
Bavolet extérieur et intérieur Argo

Dalle de soubassement béton 250 cm

DIMENSIONS



COLORIS



LABELS

